

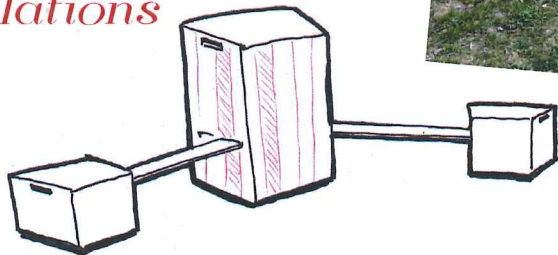


*être avec d'autres*



*Production  
d'idées*

*relations*

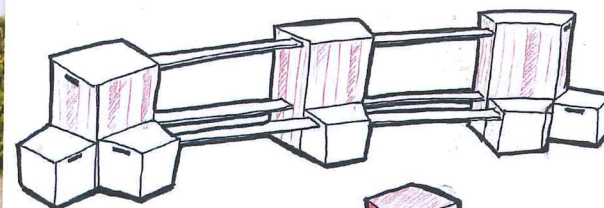


*gradins*

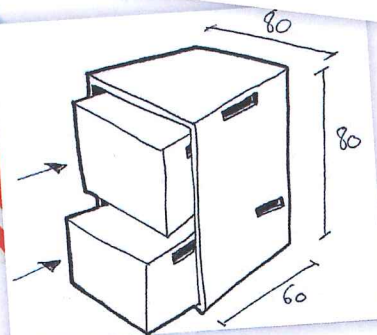
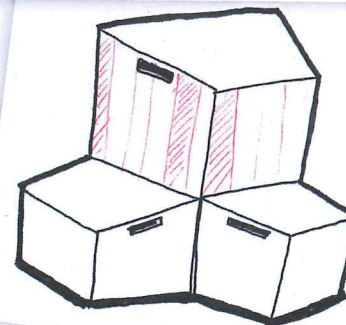
Les 3 maisons de quartiers de Romans – centres sociaux - ont expérimenté et créé des espaces de forum ouvert, en plein coeur de l'espace public durant 5 mois en 2016 pour débattre des questions sociales et sociétales avec les habitants.

Un espace public vit déjà de ses occupants, permanents ou éphémères : des habitants aux commerçants, des usagers aux agents des services publics. De multiples manifestations prennent place dans cet espace – régulièrement ou ponctuellement – partie intégrante, reconnue et admise de la vie locale : marchés, entrées et sorties d'école, rassemblements, ...

Proposer de vivre un moment collectif, un espace public pour un bien commun.  
*Investir l'espace*



*Modulable*



*Bois recyclé*

3 modules : environ 30 personnes

**L'Agora est disponible à l'acquisition ou à la location**  
Adapté aux normes de sécurité (moins de 80cm de haut)  
Accessoires possibles (panneau de prise de notes...)  
Possibilité de personnalisation

Pour plus de détails, contacter :

**Maison de quartier des ORS**

26 rue Magnard 26100 Romans-sur-Isère 04.75.72.16.15